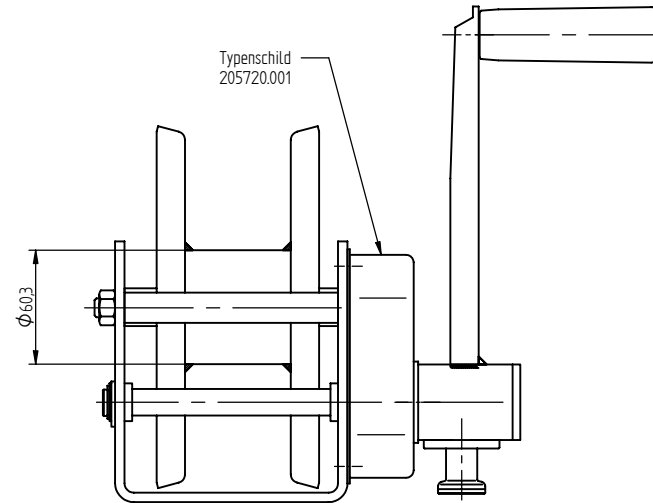
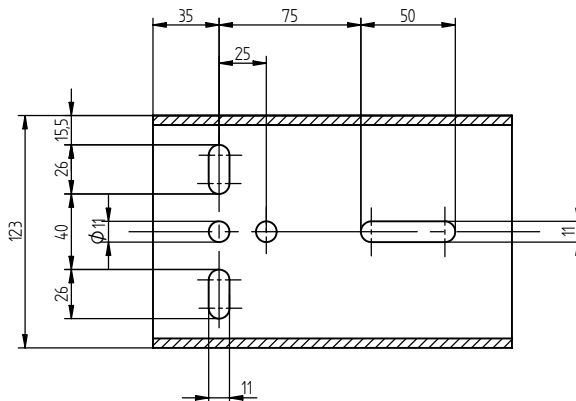
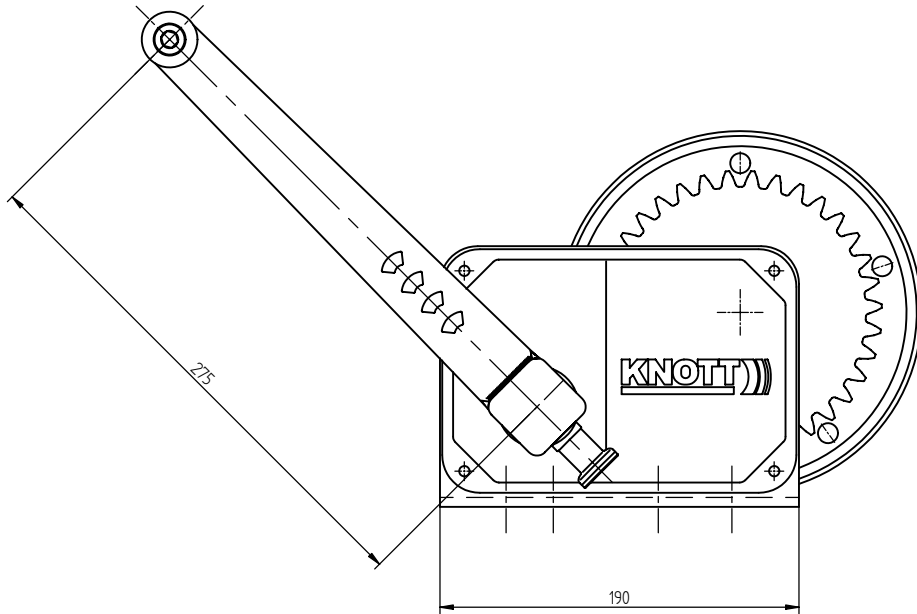


Typ: K950 A - mit abnehmbarer Handkurbel
 - mit Abrollautomatik



Technische Daten

Zugkraft: 9500 N
 Handkraft: 250 N
 Trommeldurchm.: 60 mm
 Seilkapazität: 25 m
 Seildurchmesser: 7 mm
 Kurbellänge: 275 mm
 Untersetzung: 8,75 : 1
 unterste Seillage: 9500 N
 oberste Seillage: 3500 N

Drahtseilausführung:

- Einzeldrahtfestigkeit 1770 N/mm²
 - nicht drehungsfrei
 - nach DIN 3066

Bandempfehlung:

Bandbreite 50 mm
 Mindestbruchlast: 6650 kg
 z.B.: Band 50 x 3
 Trommelkapazität: 5 m
 oder: Band 50 x 2,5
 Trommelkapazität: 6 m

EAD-Software Solid-Edge		Wärmebehandlung HEAT TREATMENT		Oberflächenbehandlung FINISH		Alle Rechte, wie Vervielfältigung oder Weitergabe an Dritte, vorbehalten, auch fuer Schutzrechtserteilung nach DIN 34 WE RESERVE ALL RIGHTS CONC. REPRODUCTION OR CIRCULATION TO A THIRD PARTY RESERVE SOUVENTY OF PATENTS ACCORDING DIN 34	
Änd.Nr.: 000000 = geringfügige Änderung ohne technische Bedeutung MODIF.NR.: 000000 = MINOR MODIFICATION WITHOUT TECHNICAL BACKGROUN				Diese Maße werden bei der Abnahme besonders geprüft THESE DIMENSIONS ARE USED TO BE ESPECIALLY CHECKED		Richtfl. Nr. RISIKO-Nr.	
Gewicht WEIGHT		Hilfszeug SUPPORTING PRODUCT		Werkstoff MATERIAL		Zchn.Nr. DRAWING-Nr.	
ISO-Methode		1:00		Gezeichnet DRAWN		405666	
Datum DATE		13.01.09		Geprüft CHECKED		Artikel-Nr. ART. No.	
Name		Lurtz		Sj		405666.001	
Maßstab SCALE		1:1		KNOTT GROUP BRAKE AND TRAILER TECHNOLOGY		Seilwinde Seilwinde K950 A	
Index REF.		Änd. Nr. MODIF. No.		Datum DATE		Name	
						Blatt SHEET Von OF	
						Blattformat SHEET SIZE A2	

Seilwinde Typ: 950 und 950 A

Bedienungs- und Montageanweisung

Achtung:

Lesen Sie diese Anweisung vor Montage der Seilwinde sorgfältig! Diese Winde ist nur zur Verwendung an Boottrailern bzw. Autotransportern oder ähnlichen Fahrzeugen bestimmt. Sie darf nicht verwendet werden für Bau- und Personenaufzüge, Studio-, oder andere Hebebühnen. Sie ist nicht geeignet für Dauerbetrieb, oder motorischen Antrieb.

TECHNISCHE DATEN:

Zugkraft:	9500 N	Kurbellänge:	275 mm
Handkraft:	250 N	Untersetzung:	8,75 : 1
Trommel Durchm.:	60 mm	Unterste Seillage:	9500 N
Seilkapazität:	25 m	Oberste Seillage:	3500 N
Seil Durchm.:	7 mm		

Drahtseilempfehlung:

Drahtseilausführung:

- Einzeldrahtfestigkeit 1770 N/mm²
- nicht drehungsfrei
- nach DIN 3066

Bandempfehlung:

Bandbreite: 50 mm

Mindestbruchlast: 6650 kg

- z.B.: Band 50 x 3 Trommelkapazität: 5 m
Band 50 x 2,5 Trommelkapazität 6m

Montage:

Die Seilwinde wird mit mind. 3 Schrauben M 10 Festigkeitsklasse 8.8 und selbstsichernden Muttern der Festigkeitsklasse 8 befestigt. Die Montage kann in horizontaler Lage oder in Schräglage bis zu max. 50° erfolgen. Die Drahtseilbefestigung erfolgt mittels der mitgelieferten Seilklemme. Das Seil wird von der Innenseite der Trommel durch die entsprechende Öffnung nach aussen geführt und 2 x unter der Seilklemme durchgeführt. Danach wird die Mutter der Seilklemme angezogen. Bei Verwendung eines Bandes erfolgt die Befestigung mittels des mitgelieferten Bandbolzens in der dafür vorgesehenen Vierkantöffnung der Trommel. Drahtseil bzw. Band müssen so montiert sein, daß die Lastrichtung gegenüber dem Kurbeldrehpunkt liegt.

Bedienung:

- Heben: Drehen der Handkurbel im Uhrzeigersinn.
Halten: Loslassen der Handkurbel in beliebiger Stellung. (Automatische Lastdruckbremse)
Senken: Drehen der Handkurbel gegen den Uhrzeigersinn.

Achtung:

Rollen Sie das Seil nie ganz ab! Es sollten mind. 4 Umwicklungen auf der Trommel verbleiben.

Wartung:

Die Winde ist mit einer Dauerschmierung versehen. Sollte im Laufe der Jahre die Winde schwergängig werden, kann diese von fachkundiger Werkstatt zerlegt und gereinigt werden.

Achtung:

Der Bremsmechanismus darf weder gefettet noch geölt werden.

