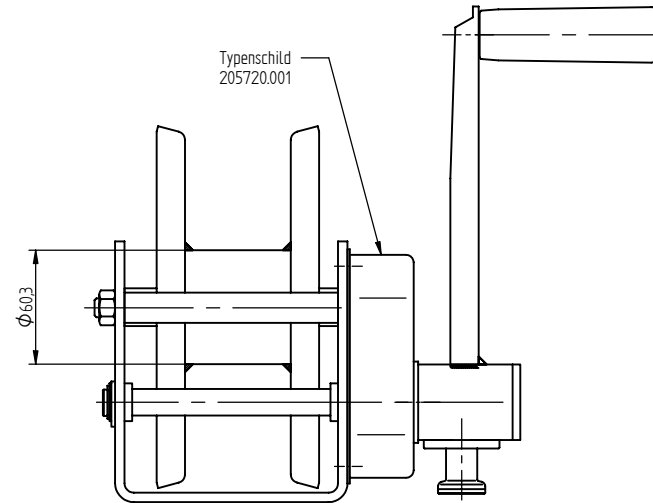
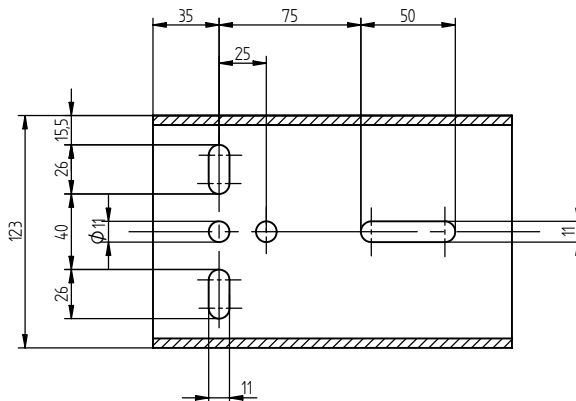
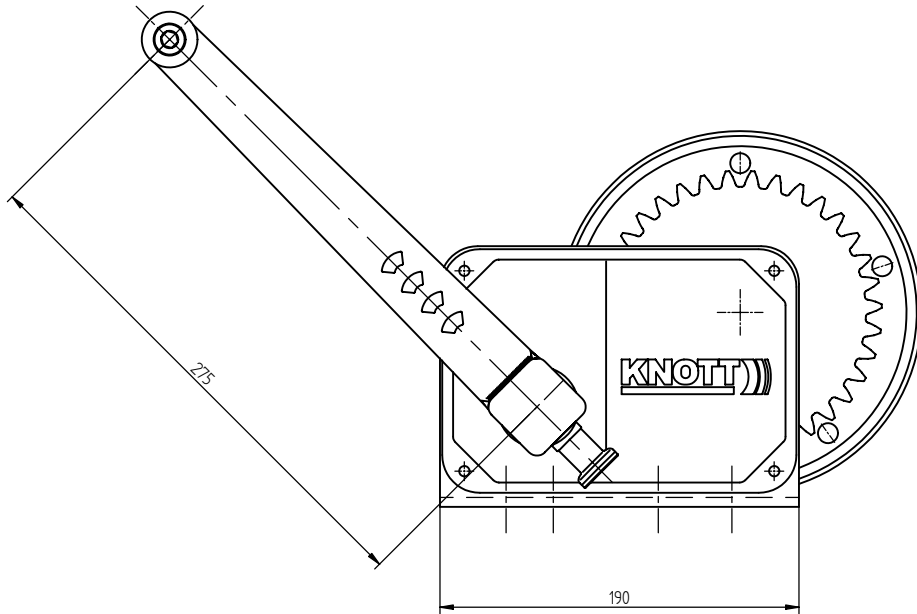


Typ: K950 A - mit abnehmbarer Handkurbel
 - mit Abrollautomatik



Technische Daten

Zugkraft: 9500 N
 Handkraft: 250 N
 Trommeldurchm.: 60 mm
 Seilkapazität: 25 m
 Seildurchmesser: 7 mm
 Kurbellänge: 275 mm
 Untersetzung: 8,75 : 1
 unterste Seillage: 9500 N
 oberste Seillage: 3500 N

Drahtseilausführung:

- Einzeldrahtfestigkeit 1770 N/mm²
 - nicht drehungsfrei
 - nach DIN 3066

Bandempfehlung:

Bandbreite 50 mm
 Mindestbruchlast: 6650 kg
 z.B.: Band 50 x 3
 Trommelkapazität: 5 m
 oder: Band 50 x 2,5
 Trommelkapazität: 6 m

EAD-Software Solid-Edge		Wärmebehandlung HEAT TREATMENT		Oberflächenbehandlung FINISH		Alle Rechte, wie Vervielfältigung oder Weitergabe an Dritte, vorbehalten, auch fuer Schutzrechtserteilung nach DIN 34 WE RESERVE ALL RIGHTS CONC. REPRODUCTION OR CIRCULATION TO A THIRD PARTY RESERVE SOUVENIR OF PATENTS ACCORDING DIN 34	
Änd.Nr.: 00000 = geringfügige Änderung ohne technische Bedeutung MODIF.NR.: 00000 = MINOR MODIFICATION WITHOUT TECHNICAL BACKGROUN				Diese Maße werden bei der Abnahme besonders geprüft THESE DIMENSIONS ARE USED TO BE ESPECIALLY CHECKED		Richtl. Nr. R554-Ne	
Gewicht WEIGHT		Hilfszeug SUPPORTING PRODUCT		Werkstoff MATERIAL		Zchn.Nr. DRAWING-Nr.	
ISO-Methode		1:00		Gezeichnet DRAWN		405666	
Datum DATE		13.01.09		Geprüft CHECKED		Artikel-Nr. ART. No.	
Name		Lurtz		Sj		405666.001	
Maßstab SCALE		1:1		KNOTT GROUP BRAKE AND TRAILER TECHNOLOGY		Seilwinde Seilwinde K950 A	
Index REF.		Änd. Nr. MODIF. No.		Datum DATE		Name	
						Blatt SHEET Von OF	
						Blattformat SHEET SIZE A2	