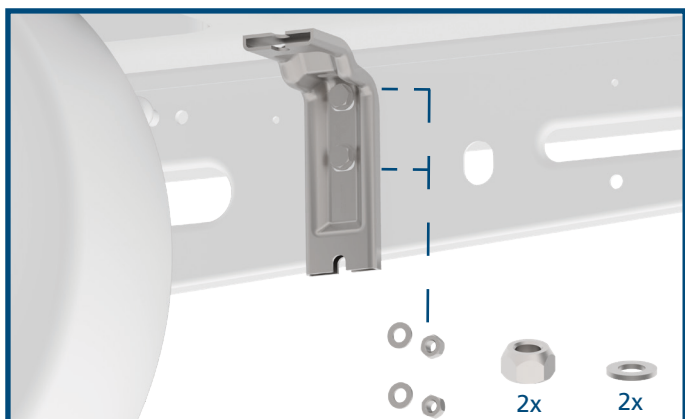
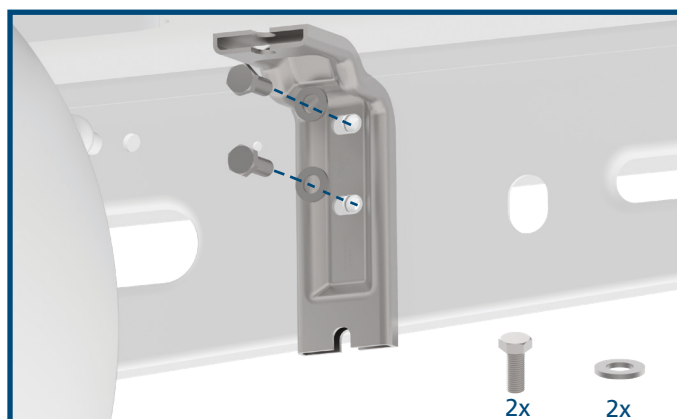
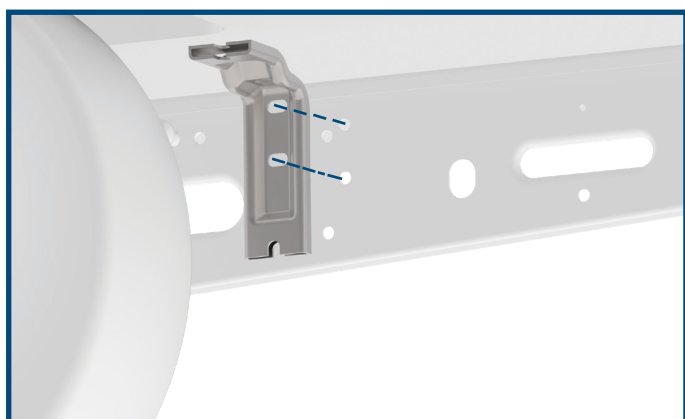
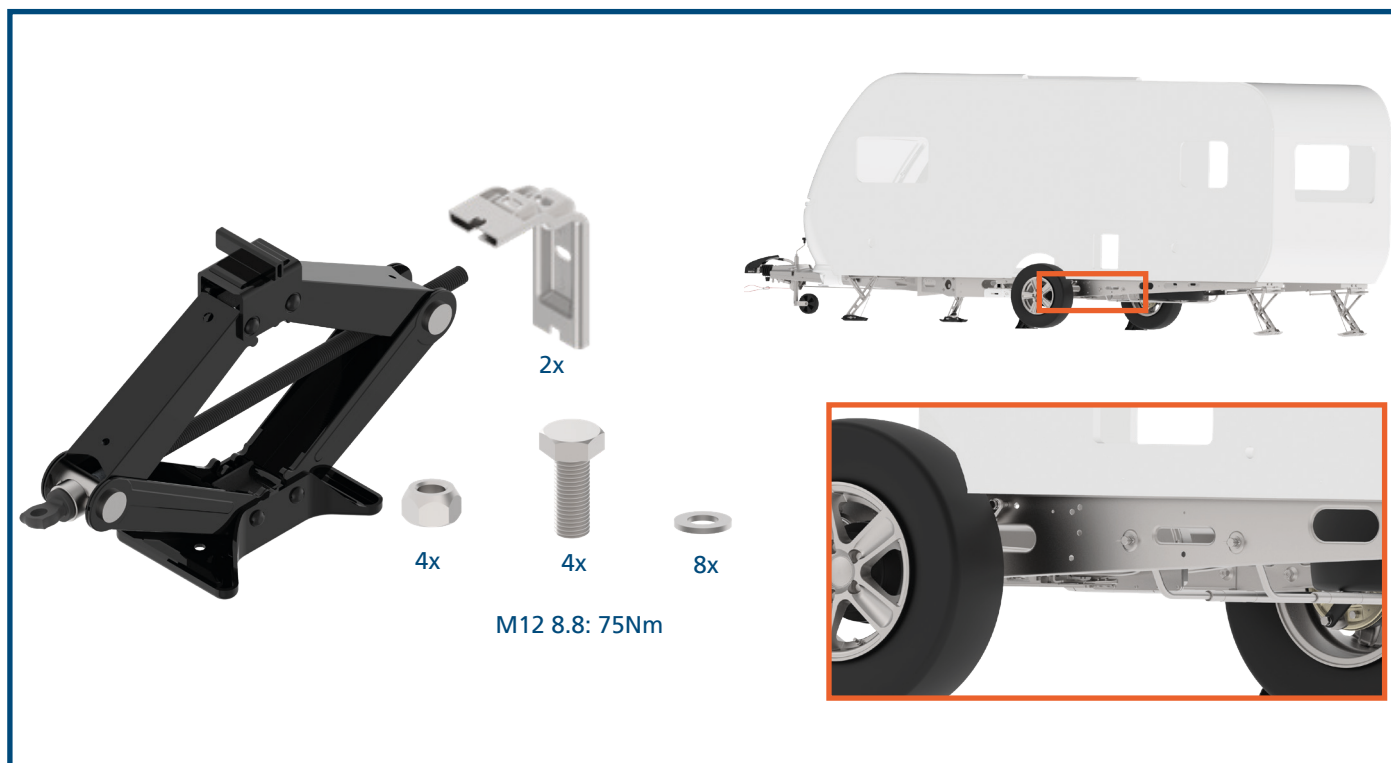


Mit Sicherheit ankommen

Montage- und Betriebsanleitung Wagenheber kpl. 424888.001

Version 1 / 425083.001



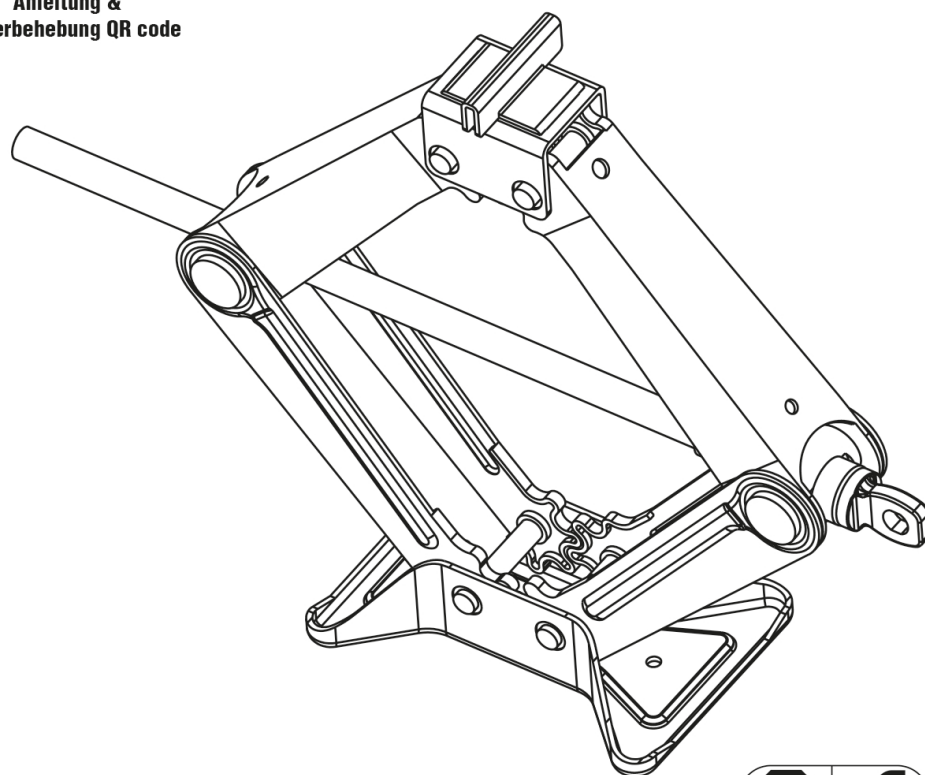
Position: T10202-GS
Kapazität: 1.25 TONNEN

SCHERENWAGENHEBER

BEDIENUNGSANLEITUNG



Anleitung &
Fehlerbehebung QR code



⚠️ WARNUNG!

Vor Gebrauch die gesamte MONTAGE- UND BEDIENUNGSANLEITUNG gründlich durchlesen und zur Kenntnis nehmen. Eine Nichtbefolgung der Sicherheitsregeln und sonstigen grundlegenden Sicherheitshinweise kann schwerwiegende Personenschäden zur Folge haben.

BESTIMMUNGSGEMÄSSE VERWENDUNG

Dieser klappbare, kompakte Scherenwagenheber aus Stahl kann als robuster Ersatzwagenheber oder als Wagenheber für zusätzliche Lasten zum Einsatz kommen und lässt sich im Kofferraum des Fahrzeugs unterbringen. Die besonders breite Basis ermöglicht eine problemlose Positionierung, und die einteilige Kurbel reagiert umgehend und mit bedarfsgerechter Geschwindigkeit.

Wagenheber nur in Verbindung mit Aufnahme Artikel-Nr.424523.001 verwendbar!
Dazu die Montageanleitung 425083.001 beachten.

TECHNISCHE DATEN

Position	Kapazität	Hub bei Nennlast: (mm)	Nettogewicht (kg)
T10202-GS	1.25 Ton	260-390	3.2

ALLGEMEINE SICHERHEITSGESAMEN

- ⚠️ WARNUNG:** Alle Anweisungen lesen und zur Kenntnis nehmen. Die Nichtbefolgung aller unten aufgeführten Anweisungen kann schwere Verletzungen zur Folge haben.
- ⚠️ ACHTUNG:** Die Bedienung und Montage dieses Wagenhebers ist anderen Personen nur zu genehmigen, wenn sie diese Anleitung gelesen haben und die Funktionsweise des Wagenhebers uneingeschränkt verstehen.
- ⚠️ WARNUNG:** Die in dieser Bedienungsanleitung erläuterten Warn- und Vorsichtshinweise sowie die Anweisungen können nicht alle möglichen Bedingungen oder eventuell eintretenden Situationen berücksichtigen. Der Bediener muss sich bewusst sein, dass die Faktoren des gesunden Menschenverstands und der üblichen Vorsicht nicht in dieses Produkt integriert werden können, sondern bedienerseitig anzuwenden sind.

ALLGEMEINE SICHERHEITSGESAMEN WICHTIGE SICHERHEITSERWÄGUNGEN

INSPEKTION

- Den Wagenheber vor jedem Gebrauch gründlich inspizieren. Sicherstellen, dass der Wagenheber keine Beschädigungen und keinen übermäßigen Verschleiß aufweist, und dass keine Teile fehlen.
- Den Wagenheber nur verwenden, wenn er ordnungsgemäß geschmiert ist.
- Wenn ein Wagenheber verwendet wird, obgleich er nicht einwandfrei funktioniert oder in geeigneter Weise geschmiert ist, können schwere Verletzungen die Folge sein.
- Den Arbeitsbereich vor jedem Gebrauch inspizieren. Sicherstellen, dass er keine Hindernisse und potenziellen Gefahren aufweist.

DIESES GERÄT KEINESFALLS BETREIBEN ODER REPARIEREN, OHNE DIESE ANLEITUNG ZU LESEN.

Um die Funktion des Wagenhebers und die Benutzersicherheit zu gewährleisten, muss der Besitzer diese Anweisungen lesen und befolgen.

- Den Wagenheber auf einwandfreie Betriebs- und Funktionsfähigkeit überprüfen.
- Die Anleitung muss für Gerätebediener problemlos zugänglich sein.
- Sicherstellen, dass alle Gerätebediener ordnungsgemäß geschult wurden und wissen, wie das Gerät sicher und korrekt bedient wird.
- Der Gerätebetrieb ist nur zulässig, wenn alle Teile montiert sind und ordnungsgemäß funktionieren.
- Ausschließlich Original-Ersatzteile verwenden.
- Das Gerät ausschließlich unter Einsatz von genehmigten und zugelassenen Ersatzteilen instand halten und warten. Eine Nichtbefolgung dieser Vorgabe bewirkt, dass der Gebrauch des Wagenhebers nicht sicher ist und die Gewährleistung erlischt.
- Das Gerät regelmäßig gründlich inspizieren und alle erforderlichen Wartungsmaßnahmen durchführen.
- Diese Anleitung in der Kurbel des Wagenhebers aufbewahren.
- Alle Aufkleber unter dem Gerät müssen sauber und sichtbar sein.

SICHERHEIT

Bei der Montage und dem Betrieb dieses Wagenhebers stets die Sicherheitshinweise beachten. Alle Aufkleber unter dem Gerät müssen sauber und sichtbar sein. Vor Aufnahme der Arbeiten sicherstellen, dass der gesamte Inhalt dieser Anleitung uneingeschränkt zur Kenntnis genommen und verstanden wurde. Der Betrieb dieses Geräts entgegen den Anweisungen kann Verletzungen oder Todesfälle zur Folge haben. Der Vertriebshändler haftet nicht für Sach- oder Personenschäden, die auf unsachgemäße Verwendung oder Fahrlässigkeit zurückzuführen sind.



DIESES GERÄT IST AUSSCHLIESSLICH ALS HEBEVORRICHTUNG ZU VERWENDEN!

- Dieser Wagenheber ist ausschließlich dafür vorgesehen, einen Teil des gesamten Fahrzeugs anzuheben.
- Das Fahrzeug keinesfalls bewegen oder rollen, während es auf dem Wagenheber aufliegt.
- Das Fahrzeug muss nach dem Anheben umgehend durch geeignet bemessene Stützblöcke abgestützt werden.
- Der Bediener darf sich KEINESFALLS unter ein Fahrzeug legen, das nicht durch geeignet bemessene Stützblöcke abgestützt wurde.
- Vor dem Einsatz von Stützblöcken Unterlegkeile oder andere Blockiervorrichtungen an gegenüberliegenden Rädern verwenden.

⚠️ WARNUNG!

Grundsätzlich Stützblöcke verwenden!

KEINESFALLS Holzblöcke oder andere nicht zugelassene Lastaufnahmeverrichtungen verwenden. Der Hersteller gewährleistet die Lastaufnahme ausschließlich mithilfe von Stützblöcken, die aktuelle ASME-Normen erfüllen.

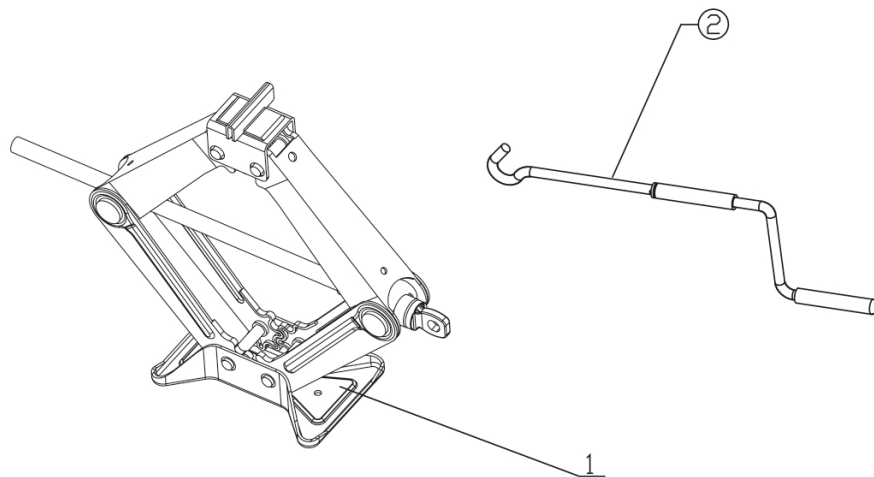
KEINESFALLS Holzblöcke oder andere nicht zugelassene Hebevorrichtungen für das Anheben mit dem Wagenheber oder das Anheben einer Last verwenden. Eine Nichtbeachtung dieser Warnhinweise kann Verletzungen oder Todesfälle zur Folge haben.

SICHERHEITSHINWEISE

⚠️ WARNUNG!

1. Vor Betrieb dieses Geräts alle Anweisungen lesen, zur Kenntnis nehmen und befolgen.
2. Die Nennkapazität keinesfalls überschreiten.
3. Ausschließlich auf harten, ebenen Oberflächen mit einer Neigung von weniger als 3 Grad verwenden.
4. Nur als Hebevorrichtung verwenden. Das Fahrzeug unmittelbar nach dem Anheben mit geeigneten Vorrichtungen abstützen.
5. Das Fahrzeug keinesfalls bewegen oder rollen, während es auf dem Wagenheber aufliegt.
6. Nur in Bereichen anheben, die vom Fahrzeughersteller angegeben sind.
7. Änderungen an diesem Produkt sind unzulässig.
8. Ausschließlich vom Hersteller gelieferte Anbauten und/oder Adapter verwenden.
9. Der Bediener darf sich keinesfalls unter ein Fahrzeug legen oder einer anderen Person genehmigen, sich unter das Fahrzeug zu legen, bevor es mit Stützblöcken abgestützt wurde.
10. Die Last vor dem Anheben auf dem Auflager zentrieren.
11. Vor dem Einsatz des Wagenhebers Unterlegkeile oder andere Blockiervorrichtungen an gegenüberliegenden Rädern verwenden.
12. Keinesfalls an einem Rasenmäher oder Rasentraktor verwenden.
13. Diesen Wagenheber nicht für andere als die vom Hersteller angegebenen Zwecke verwenden.
14. Während der Arbeit am Gerät oder in seiner Nähe nicht am Fahrzeug rütteln.
15. Das Abstützen der folgenden Gegenstände auf diesem Gerät wird nicht empfohlen: Fundamente, Häuser. Gegenstände wie Mobile Homes, Anhänger, Campingfahrzeuge, Wohnmobile oder Wohnaufleger usw. dürfen nur mit dafür freigegebenen Aufnahmen angehoben werden.
16. Die Nichtbeachtung dieser Hinweise kann Personenschäden und/oder Sachschäden zur Folge haben.

MONTAGEZEICHNUNG



TEILELISTE

Pos.	Teile-Nr.	Beschreibung	Menge
1		Scherenwagenheber	1
2	T10202-GS	Kurbel	1

Die sichere Betriebstemperatur beträgt 40 °F bis 105 °F (4 °C bis 41 °C).

EU-Konformitätserklärung (Übersetzung des Originals der EU-Konformitätserklärung)

Wir,

Changshu Tongrun Auto Accessory Co., Ltd
New Longteng Industrial Park
Changshu Economic Development Zone
215500 Changshu City, Jiangsu Prov.
PEOPLE'S REPUBLIC OF CHINA
Tel: +86-512-52343388
wangjf@tongrunjacks.com

erklären eigenverantwortlich, dass das folgende Produkt

Gerät: Scherenwagenheber
Modell/Typ: T10202-GS

die

Machinery Directive (MD) 2006/42/EC

erfüllt, und dass die folgenden harmonisierten Normen und technischen Spezifikationen angewendet wurden:

MD: EN 1494: 20000+A1:2008
AFPS GS 2014:01 PAK

Changshu 30.03.2018

Manufacturer: Changshu Tongrun Auto Accessory Co., Ltd

Wang Jingfang

Jingfang Wang, Engineer (bevollmächtigt, die Technische Dokumentation zusammenzustellen)



KNOTT

Montage - und Bedienungsanleitung
Wagenheber kpl. 424888.001

Notizen:





Knott GmbH

Gutenbergstraße 21

93128 Regenstauf

Tel. +49 9402 9317-0

Fax. +49 9402 9317-20

info@knott.de

www.knott.de

