

Wagenheber kpl.

ARTIKEL 424888.001 / 427131.001



Montage- und Betriebsanleitung

Knott GmbH Werk Regenstauf
Gutenbergstraße 21
93128 Regenstauf
Deutschland

Telefon: +49 9402 9317-0
Fax: +49 9402 9317-20
E-Mail: shop@knott.de
Internet: www.knott-anhaenger-shop.de

Geschäftszeiten

Mo - Do: 8:00 bis 16:15 Uhr (MEZ)
Fr: 8:00 - 13:30 Uhr (MEZ)
Außer an Feiertagen.

TIPP

Die Anleitung steht Ihnen zum Download auf
<https://www.knott.de/geschaeftsbereiche/infos-downloads> in
verschiedenen Sprachen zur Verfügung.



Weitere nützliche Infos erhalten Sie auch in unserer **KNOTT Service App**.



App Store



Google Play

HINWEIS

Die Anleitung sorgfältig durchlesen und danach handeln. Die Anleitung für den
allgemeinen Gebrauch aufbewahren. Sicherheitshinweise sowie Warnhinweise
müssen beachtet werden.

Inhaltsverzeichnis

1	Allgemeine Informationen.....	4
1.1	Kennzeichnung von Hinweisen.....	4
1.2	Bestimmungsgemäße Verwendung.....	5
1.3	Grundlegende Sicherheitshinweise.....	6
1.4	Technische Daten.....	7
1.5	Vor dem Gebrauch.....	7
2	Lieferumfang.....	8
3	Montage Aufnahme.....	9
4	Verwendung der Aufnahme in 427131.001.....	11

1 Allgemeine Informationen

1.1 Kennzeichnung von Hinweisen

Sicherheitshinweise sind durch ein Piktogramm und ein Signalwort gekennzeichnet. Das Signalwort beschreibt die Schwere des drohenden Risikos.



GEFAHR

Unmittelbar drohendes Risiko für das Leben und die Gesundheit von Personen (schwere Verletzung und Tod)



WARNUNG

Möglicherweise drohendes Risiko für das Leben und die Gesundheit von Personen (schwere Verletzung oder Tod)



VORSICHT

Möglicherweise gefährliche Situation (leichte Verletzung oder Sachschaden)

HINWEIS

Sachschadengefahr, keine Verletzungsgefahr.

TIPP

Zusätzliche Hilfe, Arbeitsvereinfachung, Bedienungshinweis

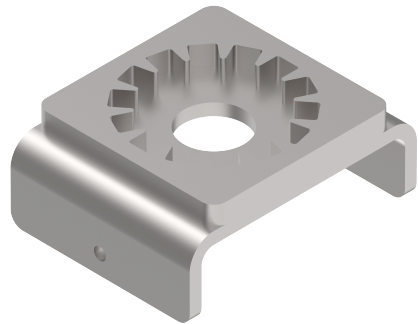
1.2 Bestimmungsgemäße Verwendung

Der klappbare Scherenwagenheber aus Stahl ist für das Anheben von Fahrzeugen innerhalb der vom Hersteller vorgegebenen Tragfähigkeit vorgesehen. Er kann als Ersatzwagenheber oder zum Anheben zusätzlicher Lasten im Rahmen von Wartungs-, Montage- oder Reparaturarbeiten eingesetzt werden.

Durch seine kompakte, klappbare Bauform ist der Wagenheber für den Transport im Fahrzeug, beispielsweise im Kofferraum, geeignet. Die breite Standfläche ermöglicht eine stabile Positionierung auf geeignetem, tragfähigem Untergrund. Die einteilige Kurbel erlaubt ein kontrolliertes und gleichmäßiges Anheben der Last.

Der Wagenheber darf ausschließlich bestimmungsgemäß und unter Beachtung der Sicherheits- und Bedienhinweise dieser Anleitung verwendet werden.

Den Wagenheber nur in Verbindung mit folgenden Aufnahmen verwendbar:



↑
Dieser Artikel ist nur im
Wagenheber kpl. 427131.001
enthalten.

1.3 Grundlegende Sicherheitshinweise



GEFAHR

- Der Wagenheber ist ausschließlich als Hebevorrichtung vorgesehen. Er darf nicht als Stütze verwendet werden.
- Das Fahrzeug niemals bewegen, rollen oder starten, solange es auf dem Wagenheber angehoben ist.
- Der Bediener darf sich nicht unter ein angehobenes Fahrzeug begeben, solange dieses nicht mit geeigneten Stützvorrichtungen (z. B. Unterstellböcken) abgesichert ist.
- Nach dem Anheben muss das Fahrzeug unverzüglich mit geeignet bemessenen Stützvorrichtungen abgestützt werden.
- Vor dem Anheben sind die gegenüberliegenden Räder mit Unterlegkeilen oder geeigneten Blockiervorrichtungen zu sichern.



WARNUNG

- Grundsätzlich zugelassene Stützvorrichtungen (z. B. Unterstellböcke) verwenden. Holzböcke oder andere ungeeignete Lastaufnahmen sind unzulässig.
- Die Nenntagfähigkeit des Wagenhebers darf nicht überschritten werden (siehe Kapitel „Technische Daten“).
- Der Wagenheber darf ausschließlich auf festem, ebenem und tragfähigem Untergrund mit einer maximalen Neigung von 3° verwendet werden.
- Während Arbeiten am oder in der Nähe des Fahrzeugs darf nicht am Fahrzeug gerüttelt oder gezogen werden.
- Änderungen oder Umbauten am Produkt sind nicht zulässig.
- Es dürfen ausschließlich vom Hersteller freigegebene Anbauteile oder Adapter verwendet werden.

WICHTIG

- Die Last ist vor dem Anheben zentriert auf der vorgesehenen Auflagefläche zu positionieren.
- Der Wagenheber ist nicht zum Anheben von Rasenmähern, Rasentraktoren oder vergleichbaren Geräten geeignet.
- Der Wagenheber darf nicht zum Abstützen oder Anheben von Bauwerken oder ähnlichen Konstruktionen (z. B. Fundamente, Häuser) verwendet werden.
- Mobile Einheiten wie Anhänger, Wohnwagen, Wohnmobile oder Auflieger dürfen nur angehoben werden, wenn hierfür geeignete und freigegebene Aufnahmeplätze vorhanden sind.
- Eine Verwendung außerhalb der bestimmungsgemäßen Verwendung kann zu Personen- und Sachschäden führen.

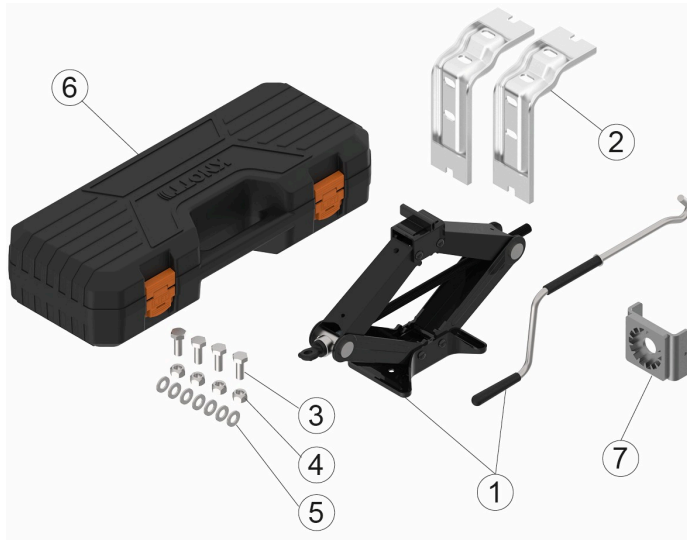
1.4 Technische Daten

Merkmal	Wert
Nenntragfähigkeit	1,25 Tonnen
Hub bei Nennlast	260-390 mm
Nettogewicht	3,2 kg

1.5 Vor dem Gebrauch

- Sichtprüfung auf Beschädigungen, Verformungen oder fehlende Bauteile.
- Sicherstellen, dass bewegliche Teile leichtgängig und ausreichend geschmiert sind
- Wagenheber nur verwenden, wenn er einwandfrei funktioniert.
- Arbeitsbereich auf ebenen, tragfähigen Untergrund und freie Bewegungsfläche prüfen.
- Bei erkennbaren Mängeln darf der Wagenheber nicht verwendet werden.

2 Lieferumfang

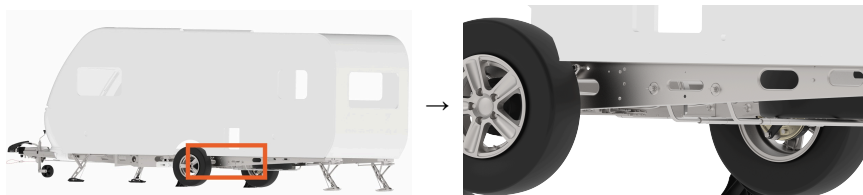


Position	Bezeichnung	Artikelnummer	Anzahl
1	Wagenheber mit Kurbel	424524.001	1
2	Aufnahme	424523.001	2
3	Sechskantschraube	D933.069	4
4	Sechskantmutter	D980.004	4
5	Scheibe	D125.013	8
6	Koffer	425151.001	1

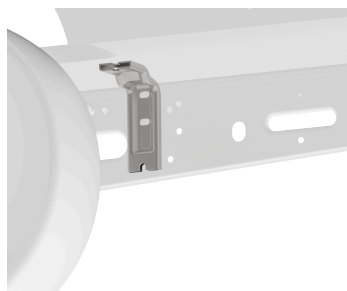
Nur im Wagenheber kpl. **427131.001** enthalten:

Position	Bezeichnung	Artikelnummer	Anzahl
7	Aufnahme	426868.001	1

3 Montage Aufnahme



1. Aufnahme (Pos. 2) am vorgesehenen Lochbild des Längsträgers positionieren.

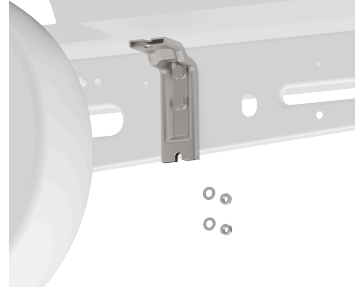


2. Zwei Sechskantschrauben mit jeweils einer Scheibe von der Vorderseite durch die Bohrungen einsetzen.



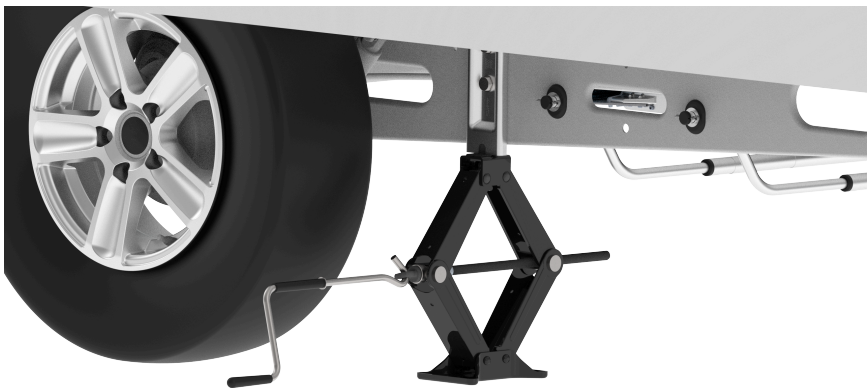
3. Je eine Scheibe und eine Sechskantmutter auf der Rückseite aufsetzen und die Aufnahme mit folgendem Anziehdrehmoment festziehen:

75 Nm bei Schrauben Güte 8.8



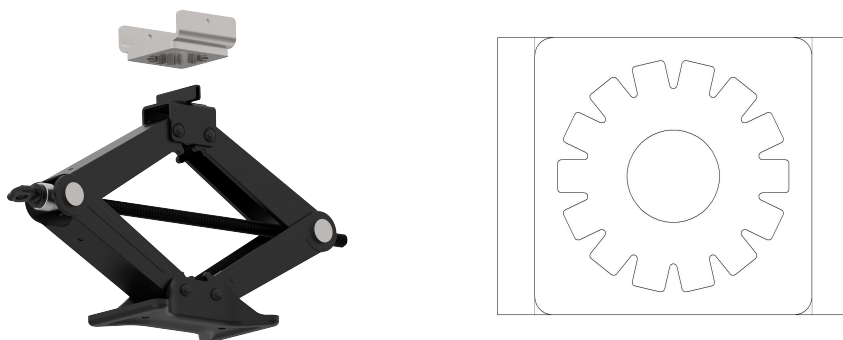
4. Schritte 1. bis 3. am gegenüberliegenden Längsträger in gleicher Weise durchführen.

5. Der Wagenheber kann nun an beiden Längsträgern über die Aufnahme angesetzt und verwendet werden.



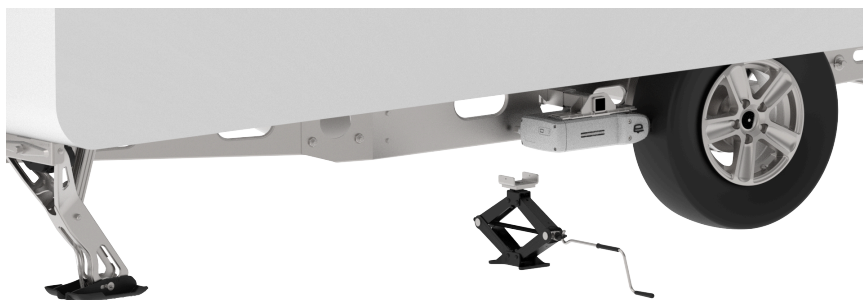
4 Verwendung der Aufnahme in 427131.001

Die Aufnahme (Pos. 7) wird auf den Wagenheber aufgesetzt und dient zum Anheben des Anhängers direkt an der Achse.



Die Aufnahme kann in mehreren axialen Positionen am Wagenheber angebracht werden. Dadurch ist eine flexible Anpassung an unterschiedliche Einbausituationen und Geometrien des Anhängers möglich.

Der Wagenheber mit montierter Aufnahme wird unter den Anhänger geschoben und so positioniert, dass sie formschlüssig am Achskörper ($\square 78$ / $\square 80$) anliegt. Nach korrekter Ausrichtung kann der Anhänger über den Wagenheber angehoben werden.



Durch die variable axiale Positionierung der Achsaufnahme ist ein sicheres und angepasstes Anheben des Anhängers an der Achse möglich.

VORSICHT

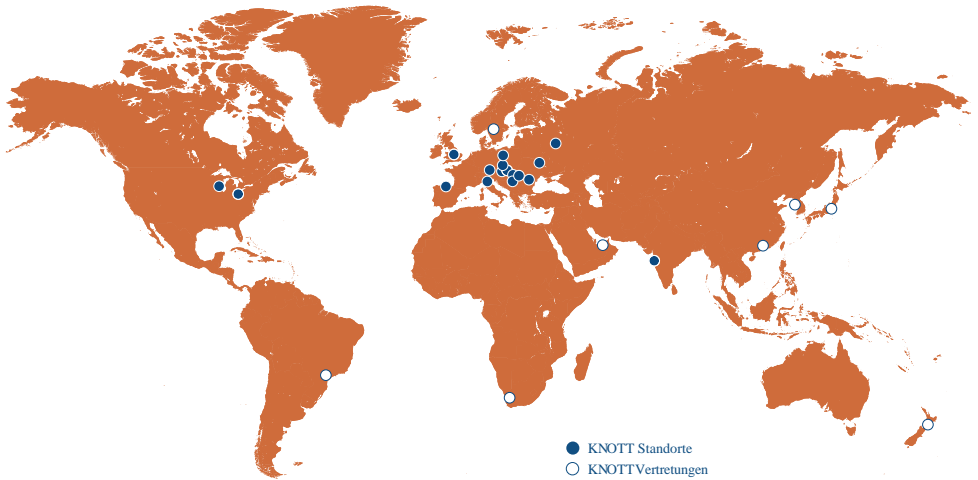
Der Wagenheber darf nur angesetzt werden, wenn die Aufnahme vollflächig und formschlüssig an der Achse anliegt. Ein nicht formschlüssiges Ansetzen kann zum Abrutschen des Wagenhebers führen.



HINWEIS

Wagenheber nur unter den Auflageböcken oder am Fahrzeugrahmen ansetzen.





Die KNOTT Gruppe - kompetent und weltweit präsent

Die Unternehmen der KNOTT Group entwickeln, konstruieren, produzieren und vertreiben Bremssysteme für Nutzfahrzeuge und Off-Highway-Fahrzeuge und Fahrwerkskomponenten für Anhänger. Persönliche, kompetente Beratung und hervorragende Produktqualität sind typisch für alle Unternehmen der Gruppe. Die KNOTT-eigenen Standorte und Vertretungen werden ergänzt durch ein weltweites Händlernetz.



www.knott.de

KNOTT 

Mit Sicherheit ankommen